

Cielter

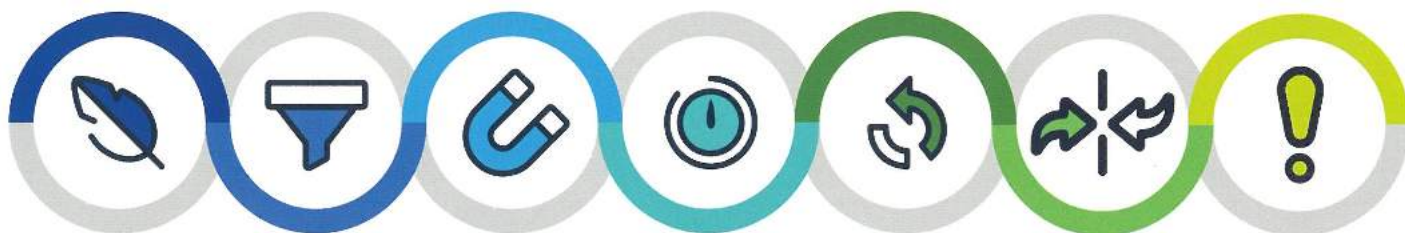
LES EXPERTS DE L'EAU

DEPUIS 1972

COMMANDER



LE COMMANDER



ADOUCCIT

les eaux dont la dureté est très élevée

FILTRE

les sédiments de taille supérieure à 20 microns

DÉFERRISE

les eaux dont la teneur en fer peut atteindre 10 ppm

INDIQUE

la consommation d'eau et le débit en litres minute

RÉGÈNÈRE

automatiquement selon les consommations

TRAITE

les nitrates grâce à la résine anionique

PRÉVIENT

KDF bactériostatique

ROBINET DE MITIGEAGE

La dureté résiduelle se règle en ajustant ce robinet.

PROGRAMMATEUR TACTILE

Le commander est équipé d'un tableau de contrôle tactile et d'un microprocesseur permettant de multiples réglages.

INSTALLATION SIMPLIFIÉE

Les tubes flexibles de raccordement à la plomberie et à l'égout, ainsi qu'un transformateur 12 volts rendent le montage simple et sûr.

DIFFUSEUR

Le diffuseur est un tamis emprisonnant les résines sur tout le diamètre du réservoir. Cette disposition évite un passage préférentiel de l'eau, ce qui assure une eau parfaitement traitée même lors d'une forte demande de débit.

RÉSINE ANIONIQUE

Traite les nitrates.

FINES RÉSINES

De fines tailles, super économiques. Des résines de très hautes performances, mieux conditionnées que les résines traditionnelles, accroissent très fortement la rétention de dureté et du fer ferreux.

KDF

Bactériostatique.

MEDIA FILTRANT

Les impuretés solides d'une taille supérieure à 20 microns sont retenues sur le média filtrant qui se nettoie automatiquement à chaque régénération.

FLOTTEUR DE SÉCURITÉ

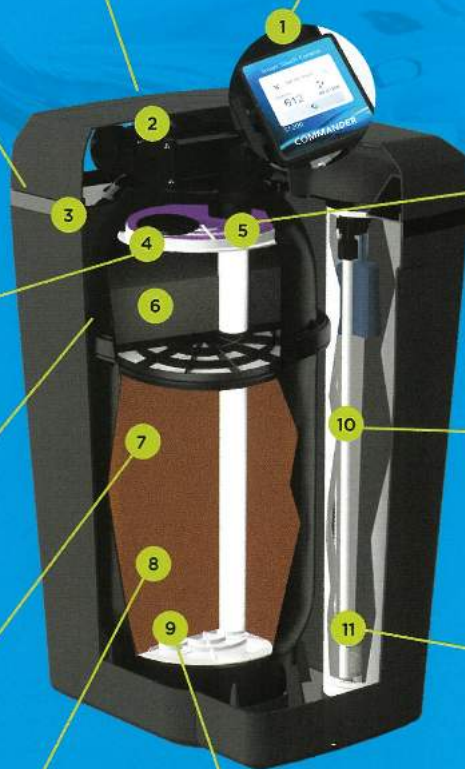
Il n'intervient qu'en cas de dysfonctionnement de l'appareil, en évitant tout risque de débordement.

VALVE ANTI-OXYDATION

Evite l'oxydation du fer ferreux sur les résines lors des régénérations.

DISTRIBUTION HYDRAULIQUE

Ce système breveté intègre avec le maximum de soin les caractéristiques des fines résines, du média filtrant et du microprocesseur afin d'obtenir le maximum d'efficacité.



LE PROGRAMMATEUR

Ces appareils sont équipés d'un programmateur tactile avec écran LCD couleur. Le programmateur permet de visualiser des informations (ex : volume d'eau restant avant régénération), d'optimiser les régénérations et d'effectuer de multiples réglages en fonction de vos besoins.



BY PASS (OPTIONNEL)



LES PLUS DU COMMANDER

Les résines échangeuses d'ions sont constituées de particules de tailles très inférieures. Ainsi, la surface active, qui est le siège des échanges d'ions, est augmentée.

En outre, le volume des espaces interparticules est diminué, ce qui facilite la cinétique des échanges ioniques.

Globalement, le pouvoir d'échange est accru, les régénérations consomment moins d'eau de rinçage, moins de sel et sont plus rapides.

ESTHÉTIQUE SOIGNÉE

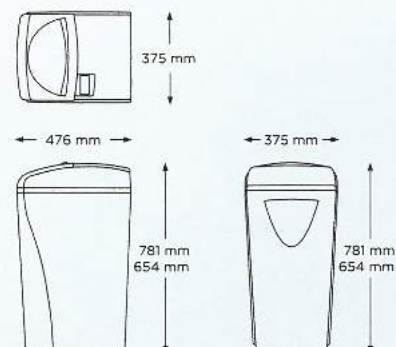
DESIGN

conçu afin de permettre son installation pratiquement partout.

ADOUICIT

l'eau du foyer pour une utilisation plus agréable pour toute la famille.

TAILLE OPTIMALE



Conforme à la norme C.E. Mark

La résine utilisée répond aux caractéristiques fixées par le CONSEIL SUPÉRIEUR D'HYGIÈNE PUBLIQUE DE France pour les traitements des eaux en alimentation.

CARACTÉRISTIQUES TECHNIQUES

Modèle	COMMANDER
Dureté maximale de l'eau brute	100°F/m3
Réduction fer ferreux	10mg/l
PH minimal	7
Type et quantités de média	Filtre auto nettoyant, Résine ultra fine (traitement du calcaire) 21L, Résine (traitement des nitrates) (anion) 7L, KDF (Bactériostatique)
Capacité moyenne d'échange en °Fm3/Consommation de sel en kg	100°F/1,4kg
Consommation moyenne d'eau par régénération	56 litres
Durée moyenne de régénération	40 mn
Capacité de stockage de sel	73 kg
Température (min - max)	4-49 °C
Limite de pression (min - max)	1,4-4,5 bars
Poids	48 kg
Alimentation électrique	24V, 50hz

Réserves : nous nous réservons le droit de modifier toutes les caractéristiques sans préavis, ni contestation possible. Les consommations d'eau indiquées par régénération sont données à titre indicatif à 3 bars de pression.

Cielter
LES EXPERTS DE L'EAU
DEPUIS 1972

Actipôle Neuville

5, rue Jean d'Arvor
51100 Reims
Tél. 03 26 87 81 81
email : info@cielter.fr

www.cielter.fr

DISTRIBUTEUR